

maxell

除菌消臭器

MXAP-AE270

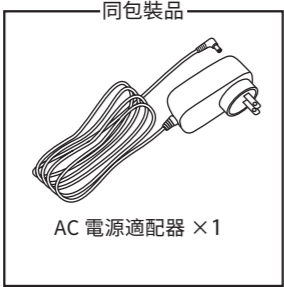
使用說明書

首先對您選購 Maxell 產品表示感謝。使用本產品前，請務必仔細閱讀本使用說明書，正確安全地使用本產品。如果附件中隨附有追加信息，請務必參照該追加信息。

包裝品的確認



主機 ×1



同包裝品

AC 電源適配器 ×1

使用說明書 ×1

本使用說明書內的插圖可能與實物有異。

1 前言

閱讀須知

- 本使用說明書今後可能有變更，恕不另行通知。
- 為了改良產品，產品外觀或規格可能有部分變更，如有改動恕不另通知，敬請諒解。
- 除個人使用外，禁止擅自對本使用說明書的一部分或全部進行複製。嚴禁擅自轉載本書內容。

免責事項 (有關保修內容請參照本說明書保修條款部分)

- 由火災、地震、第三者行為、其他事故、由客戶故意或過失、誤用、其他異常條件下使用而導致的損失，本公司概不負責。
- 全部以保修單上記載的規定保修為準，除該保修外，對任何包括明示和暗示的保修不承擔保修責任。由本說明書以外的使用方法而導致的任何損失，本公司概不負責。
- 由本說明書以外的使用方法而導致的任何損失，本公司概不負責。
- 對因與連接機器組合引起的誤動作等而造成的損害，本公司不承擔任何責任。
- 本產品並非用於醫療器材、核能機器、航天機器、運輸用機器等關乎人命的設備或機器、或是要求高度可靠性的設備或機器。使用本產品於上述設備、機器的控制系統而故障導致的人身事故、火災事故等，本公司概不負責。

2 安全注意事項

為確保安全使用，請您務必遵守。

	警告 表示錯誤使用時，會導致使用者死亡或重傷 ¹ 之假定的危害程度。
	注意 表示錯誤使用時，會導致使用者輕傷 ² 或發生物品損害 ³ 之假定的危害、損害程度。

*1：重傷是指，失明、受傷、燙傷(高溫・低溫・化學)、觸電、骨折、中毒等留下後遺症以及需要住院或長期接受門診治療。

*2：輕傷是指毋需住院或長期去醫院就醫的受傷、燒燙傷、觸電等的傷害。

*3：財產損失是指波及到房屋、財產或家畜、寵物等的損失。

图标表示例		△記號是表示在使用產品中對起火、破裂、高溫等的注意提醒。具體的注意內容在圖形記號中或附近用圖標和文章表示。(例：△注意觸電)
		⊘記號是表示在使用產品中禁止該行為。具體的禁止內容在圖形記號中或附近用圖標和文章表示。(例：⊘禁止分解)
		●記號是表示在使用產品中必需根據指示內容的強制行為。具體的強制內容在圖形記號中或附近用圖標和文章表示(例：●從插座上拔下插頭)

	警告
<ul style="list-style-type: none">● 請勿在通風不暢的場所使用。● 本產品的適用空間約為10~20畳(約1.55~31平方米)，使用前請先確認所使用的空間面積大小。請不要在小於上述的適用空間內使用。如果在不合適的空間內使用，可能危害人或寵物的健康並造成財產損失。● 請勿放置或使用於幼兒可觸及的位置。這可能導致觸電或受傷。● 若在有小動物的環境下使用時，請留意小動物的情況。● 請注意擺放於產品附近容易生鏽的金屬或天然橡膠等物品會有機會出現老化。● 此產品會釋放臭氧的特有氣味，如使用時身體感到不適，如出現頭痛等症請停止使用並使環境空氣流通。如有需要，請諮詢醫生。● 有哮喘等既往病史者在使用本產品之前請與醫生商談。● 使用時應保持距離出風口至少30cm。(請勿將物品放置在距離出風口30cm的範圍內。)● 請勿在有油煙、可燃性氣體、金屬粉塵的場所內使用。否則可能導致起火或冒煙。	

	警告
異常及故障 <ul style="list-style-type: none">● 請立即停止使用，並從插座上拔下電源插頭 如產品冒煙、發出異味或異響時，或者當水或異物進入內部時，請立即停止使用，並拔除AC電源適配器。如果繼續使用，可能導致冒煙、起火、引發火災或觸電。	
主機及 AC 電源適配器 <ul style="list-style-type: none">● 請勿進行修理、改裝或拆解 否則可能導致火災、觸電或人身傷害。	
<ul style="list-style-type: none">● 請勿弄濕 請勿沾濕或弄濕。這可能導致觸電或火災。	
<ul style="list-style-type: none">● 跌落或損壞時，應立即停止使用 如果繼續使用，可能導致發熱、起火、觸電、引發火災或受傷。● 請勿放置或使用於幼兒可觸及的位置 這可能導致觸電或受傷。	
<ul style="list-style-type: none">● 請勿投入火中 不要投入火中或加熱。否則可能導致火災、破裂或受傷。● 請勿放入冰箱 否則可能導致故障。● 請勿放入微波爐等加熱烹飪設備或高壓容器內 否則可能導致冒煙、發熱或起火。	
<ul style="list-style-type: none">● 不可用濕手使用本產品 否則會造成發熱、觸電、故障等的可能。	

主機

- 請勿使用專用 AC 電源適配器以外的電源
如果使用其他電源，可能導致發熱、起火、故障或導致受傷。
- 請勿將手指或異物(金屬等)放入出風口或進氣口
否則可能導致觸電或人身傷害。
- 請勿通過出風口或進氣口將飲料、煙灰、易燃物放入主機內部
否則可能導致觸電或火災。
- 請勿用手或任何物品覆蓋出風口或進氣口
否則可能導致觸電或故障。

AC 電源適配器

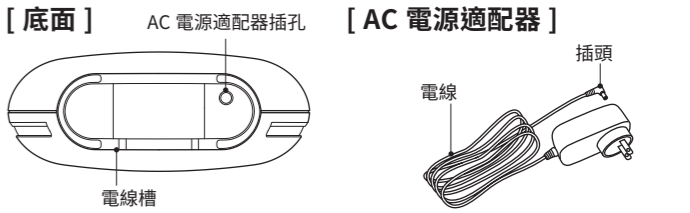
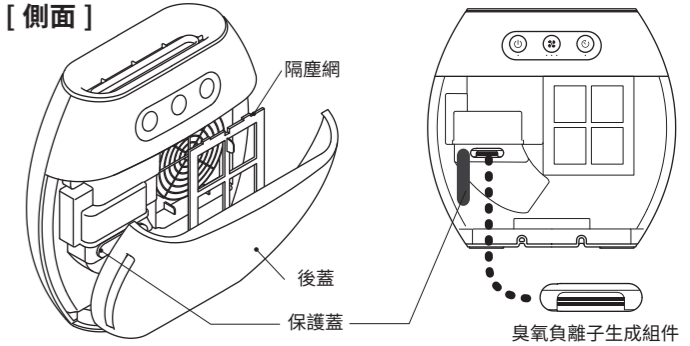
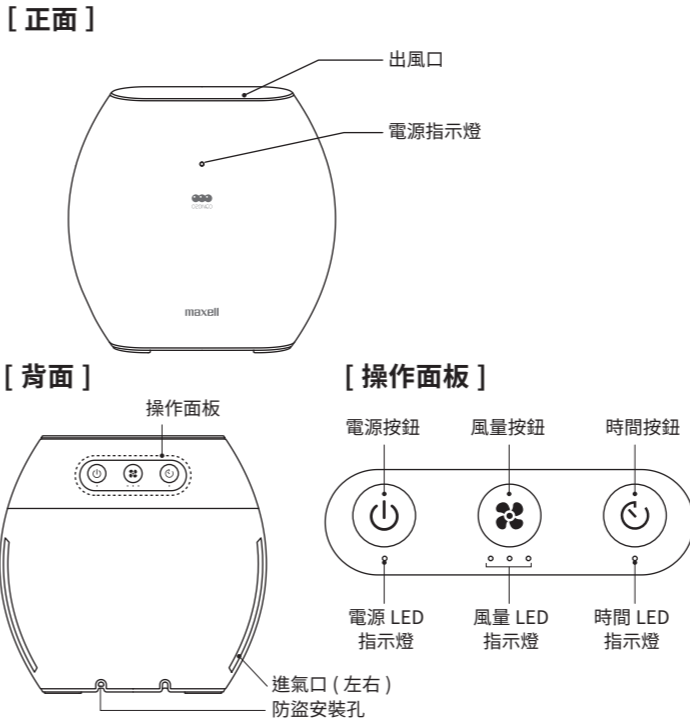
- 請勿在額定的電源電壓以外的電壓下使用
否則可能導致觸電或火災。本產品的 AC 電源適配器的輸入電壓為 AC100V ~ 240V。
- 請勿使用不牢固的插座
插入 AC 電源適配器時，請勿使用不牢固的插座。否則可能導致火災或觸電。
- 請勿用布或蓋板覆蓋 AC 電源適配器 否則將無法散熱
導致外殼變形，引發火災或觸電。
- 請勿使用已損壞的 AC 電源適配器
可能會導致觸電或火災。
- 請不要把 AC 電源適配器 AC 端的插頭折離
即使構造上 AC 端的插頭可從 AC 電源適配器拆除，但請避免折離 AC 端的插頭，否則可能導致觸電或火災。

- AC 電源適配器應確實牢固地插進插座盡頭
如果在未完全插入的狀態下使用，可能導致觸電或引發火災。

	警告
安裝及使用 <ul style="list-style-type: none">● 請避免在通風不暢的場所內使用● 請避免在小於適用空間的環境內使用● 請勿將物品放置在距離出風口 30cm 的範圍內 如果在不合適的空間內使用，可能危害人或寵物的健康並造成財產損失。● 請勿在有油煙、可燃性氣體、金屬粉塵的場所內使用 否則可能導致起火或冒煙。	
<ul style="list-style-type: none">● 請勿在潮濕的場所內使用 浴請勿在浴室、海濱、水邊或室外使用。此外，請注意避免在加濕器開得太大的房間內使用。否則可能導致火災或觸電。● 請勿在可能灑水的場所使用 否則可能導致火災或觸電。	
保養 <ul style="list-style-type: none">● 保養時必須關掉底部的電源開關並拔下 AC 電源適配器 否則可能導致觸電或火災。	
<ul style="list-style-type: none">● 應定期清除 AC 電源適配器的灰塵 請定期清潔 AC 電源適配器的灰塵。否則可能會產生濕氣並造成意外。● 如果長期不使用，必須拔下 AC 電源適配器 否則可能因絕緣劣化導致觸電或因漏電引發火災。	

	注意
安裝及使用 <ul style="list-style-type: none">● 請勿放置於陽光直射的場所或異常高溫的場所 否則會導致產品表面及部件劣化，還可能引發火災。請避免放置於關閉的汽車內或陽光直射的場所以及暖爐等暖氣設備附近。● 請勿放置於不穩定的場所 請勿放置於不穩定的枱上或傾斜的表面。否則可能跌落或倒下，導致人身傷害或故障。● 請勿放置於潮濕或多塵的場所 請勿放置於浴室、加濕器、工作台的附近或其他多塵的場所，否則可能導致觸電或火災。● 請勿放置於電視、收音機附近 否則可能干擾影像或產生噪音。● 本產品發生結露時不可接通電源 環境溫度的急劇變化可能會使本產品表面及內部結露。如發現有結露情況請勿接通電源，暫時靜置本產品。	
清潔 <ul style="list-style-type: none">● 請勿使用化學品 請勿使用汽油、天那水、酒精等物擦拭主機。此外，請勿使用電子接點清潔劑。不僅會導致產品表面劣化，還可能使部件溶解。	

3 各部分名稱



注意
AC 電源適配器構造上可把 AC 端的插頭拆除，但請不要這樣做。否則可能導致觸電或火災。

[使用條件]

使用本產品前，請細閱以下有關安全適用範圍以及臭氣濃度的說明。

[適用空間]	弱	中	強
風量			
適用空間	約 1.55~9.3 平方米 ^{*1}	約 9.3~21.7 平方米 ^{*1}	約 18.6~31 平方米 ^{*1}
風量 LED			

- 根據本公司的試驗結果，上述適用空間的標準是按 0.05ppm 以下的臭氣濃度設定(《環境基本法》規定的環境中是 0.06ppm)，因此請遵守適用空間條件。
- 請避免在通風不暢的場所內使用。
- 上述適用空間是使用 1 台本產品的使用條件。請勿同時使用多台。
- 使用時應保持距離出風口至少 30cm。(請勿將物品放置在距離出風口 30cm 的範圍內)
- 可能會發出臭氧特有的氣味，此屬正常現象。即使在 0.06ppm 的環境標準以下，由於個人差異，極少數人也會感到頭痛等身體變化，此時請立即停止使用並使室內空氣流通(臭氣濃度及其對人體的影響請參照表。)
- 關於其他注意事項，請務必細閱本說明書。

表 1

臭氣濃度[ppm]	影響
0.01	敏感的人會感覺到臭氣的氣味
0.02	會感覺到臭氣的氣味(不久後習慣)
0.06	光化學氧化劑的環境標準濃度(日本環境省)
0.1	感覺到強烈的臭氣氣味。刺激鼻子和喉嚨
	工作環境下的容許濃度(日本產業衛生學會)

*資訊取自日本臭氣協會臭氣手冊

※1：基於本公司試驗結果 在依據日本建築標準法的住宅居室通風次數 (0.5 次 / 小時) 條件下進行確認。(0.5 次 / 小時意味著 1 小時替換房間容積 1/2 的空氣) 使用效果因溫濕度等使用環境、使用時間、使用空間而異。

4 使用方法

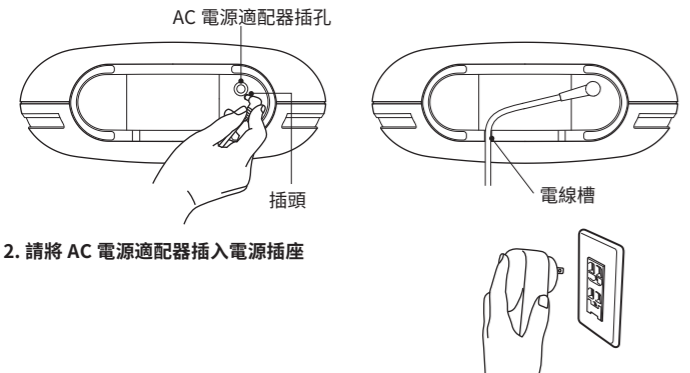
[安裝]

本產品的適用空間約為 1.55 ~ 31 平方米^{*2}。請確認您要使用的房間面積後再進行安裝。請不要在小於上述的適用空間內使用。

※2：根據本公司試驗結果。使用效果因周圍環境及運行時間而異。

[連接方法]

1. 請將專用 AC 電源適配器的插頭連接到本產品底部的 AC 電源適配器插孔。將電線穿過底部的電線槽。(如果電線沒有穿過電線槽，主機容易因不穩而翻倒。)

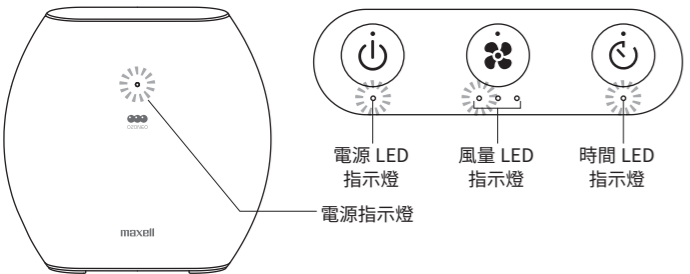


2. 請將 AC 電源適配器插入電源插座

[操作方法]

按下操作面板上的各個按鈕時，會發出“嗶”的操作音。

1. 長按電源按鈕，電源 LED、風量 LED、定時 LED 指示燈會點亮，同時電源指示燈也會點亮，風扇轉動，在弱風量的狀態下開始運行。



2. 風量切換

每次按下風量按鈕，都會切換運行風量。
(弱 → 中 → 強 → 弱 → 中 → ……)

風量	弱	中	強
風量 LED			

3. 需要停止運行時，請按下電源按鈕。電源燈和電源按鈕 LED 燈會熄滅，表示運行停止。



[其他功能]

- 定時功能
定時功能會於運行約 8 小時後自動停止並關機。
按下定時按鈕，可以設置定時功能 ON/OFF。

定時 LED	定時功能	
	ON ^{※3}	約 8 小時後停止運行並關機。
	OFF	連續工作。

※3：當按下電源按鈕開啟電源(ON)時，定時功能將設置為 ON 及弱風量的狀態下開始運行。主體因停電等原因停止運行後再自動重啟運行時，將恢復停止運行前的設置。

- 自動減光功能
運行中不進行按鈕操作經過約 5 分鐘後，電源指示 LED 會自動轉暗。再次操作按鈕時，電源指示 LED 會恢復原來的亮度。

- 自動停止功能 (拆下後蓋時)
如果在運行中拆下了後蓋，主機會停止運行。重新裝上後蓋並長按電源按鈕，將會重啟運行^{※4}。

- 自動停止功能 (翻倒時)
如果在運行中主機翻倒，主機會停止運行。重新放好主機，長按電源按鈕，將會重啟運行。

※4：在定時功能 ON、弱風量的狀態下開始運行。

- 斷電回復功能
在運行中由於停電等原因而停止運行後，恢復供電時，主機會自動在停電前的運行狀態下繼續運行。
(例：中風量運行中→因停電而停止運行→恢復供電→(自動)中風量繼續運行)

5 清潔保養方法

建議每一至兩個月進行一次清潔保養。

清潔前

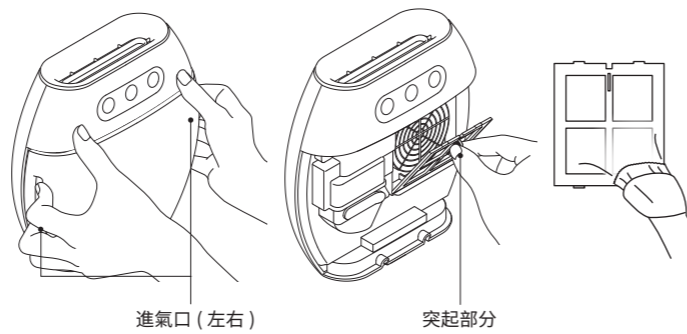
進行清潔時必須停止運行，請將底部的電源開關置於 OFF，將 AC 電源適配器從插座上拔下。

[主機]

請使用含有中性清潔劑或水的布擦除污漬，再使用乾的軟布進行擦拭。請勿使用汽油、天那水、酒精等物質擦拭。並請清除積聚在進氣口的灰塵。

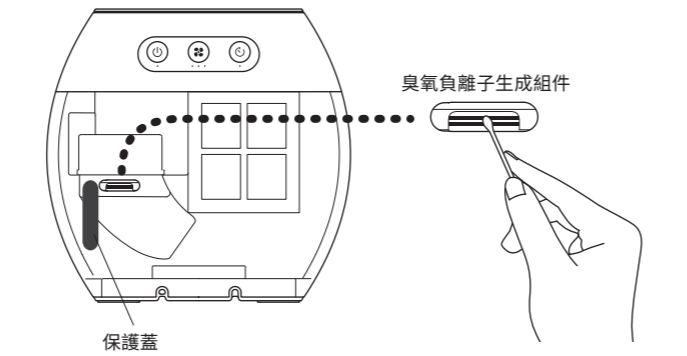
[隔塵網]

將手指放到後蓋進氣口位置(左右)，拉向自己以拆下後蓋。接著握住隔塵網的突起部分，將其拉出拆下。請使用吸塵器、刷子等物清除灰塵。



[臭氧負離子生成組件]

請打開保護蓋，使用棉籤輕輕擦拭內部的臭氧負離子生成組件部分。



清潔後蓋回保護蓋。握住隔塵網的突出部分，先裝入隔塵網的下方。接著，請握住突出部分使整個隔塵網稍微彎曲，同時裝入隔塵網上方，使隔塵網和主機之間沒有間隙。最後，請穩固裝好後蓋。

注意
<ul style="list-style-type: none"> • 安裝後蓋時，請注意避免夾到手掌或手指等部位。 • 請穩固裝好後蓋。如果後蓋的安裝鬆動，電源將無法接通。 • 請注意不要損壞臭氧負離子生成組件。 • 請注意不要損壞隔塵網。 • 清潔後請不要忘記關上保護蓋以及安裝隔塵網。

6 故障診斷

現象	原因	處理方法
無法啟動 (按鈕 LED 和電源指示燈沒有點亮)	沒有接入電源	使用隨附的專用 AC 電源適配器 穩固連接 AC 電源適配器的插頭 將 AC 電源適配器牢固連接到插座
	後蓋脫離	穩固安裝後蓋
	主機翻倒	使主機恢復直立
感覺不到除臭效果 (感覺不到臭氧的氣味)	堵住了出風口或進氣口	去除堵住出風口或進氣口的物品
	隔塵網或臭氧負離子生成組件有污漬	按照「5 清潔保養方法」清除污漬
	有產生強烈氣味的源頭	清除產生氣味的源頭 (如有物體始終散發出強烈的氣味，用戶可能會感受不到除臭效果)

現象	原因	處理方法
出風量微弱	堵住了出風口或進氣口	去除堵住出風口或進氣口的物品
異物進入主機內部	—	請立即停止使用，並聯繫所購入之商戶或代理商客戶服務部尋求技術支援。

7 規格

[主機]

輸入電壓 / 電流：DC12V / 1.2A
外形尺寸：210mm(寬)× 85mm (深)× 205mm (高)
重量：約 1kg
使用溫度範圍：0 ~ 40°C (沒有結露情況)
功率：最大 4.5W
臭氧產生量：最大 5mg/h
適用空間：約 1.55~31 平方米

[專用 AC 電源適配器 (隨附)]

輸入：AC100-240V 50/60Hz
輸出：DC12V/1.2A
電線長度：約 1.8m

※有關除臭、抗菌、病毒的除去效果，請參考官方網站：
<https://www.maxell.com.hk>
(效果因周圍環境和運轉時間而異。)

※不保證對所有的氣味、細菌及病毒有效。
※本產品不同於空氣淨化器，不具備集塵功能。

- 棄置時
棄置本產品時，可參照香港政府有關減廢及回收的指引。

香港總代理：
New Star Company LTD. 美星有限公司
地址：香港九龍新蒲崗大有街 14 號萬星大廈 10/F
聯絡電話：+852 2796 2522
<http://www.newstarltd.com.hk>



保修條款

從購買當日起算為期一年的保修期內，若根據本說明書或其他注意事項紙條 (如有) 所列明或提述的正常使用情況下而出現異常或壞機狀況，則按照以下條款提供免費維修或免費更換服務。

有關詳細內容及疑問，可向購買本產品的商戶或代理商聯絡查詢。

1. 在保修期內，如果發生以下情況，可能會收取維修或更換的服務費用：
 - a. 因未能按照說明書使用，改造或維修不當而造成的損壞和故障。
 - b. 購買後因處理不當 (例如掉落)，房屋搬遷或運輸不當等人造性損壞和故障。
 - c. 由自然災害 (例如火災，地震，洪水，雷暴) 以及諸如污染，鹽害，氣體洩漏 (含水氣體等) 和異常電源電壓等外部因素引起的損壞和故障。
 - d. 由商業用途 (例如，裝備在車輛，輪船等上) 和其他非家用用途 (包括示範，展示或展覽等) 引起的損壞和故障。
 - e. 沒有出示購買證明 (例如收據或商店發票)。
 - f. 沒有在保修卡填寫完整信息，例如購買日期，客戶名稱，商店或商戶名稱或是發現曾經篡改的內容等。
 - g. 除主機以外的任何附屬配件或消耗性物品的保修服務。
 - h. 從拍賣或回收店等二手商店購買的本公司產品。

2. 本公司對因本產品故障而引起的二次損壞 (例如預期利潤的損失，精神損失等) 不承擔任何賠償責任。

3. 即使在保修期內，寄件費用需由客戶承擔。

4. 如欲更改地址，請提前諮詢有關商戶或代理商。

5. 此保修服務僅在所購買的國家或地區當地有效 (日本/香港/澳門/泰國/越南)，本公司不提供國際保修服務。

6. 請妥善保管保修卡，請注意若丟失保修卡將不獲重新發行。